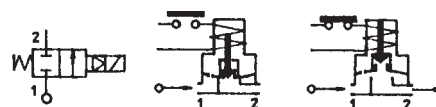


Electrovanne 2/2 voies NF

T-Série

Action indirecte

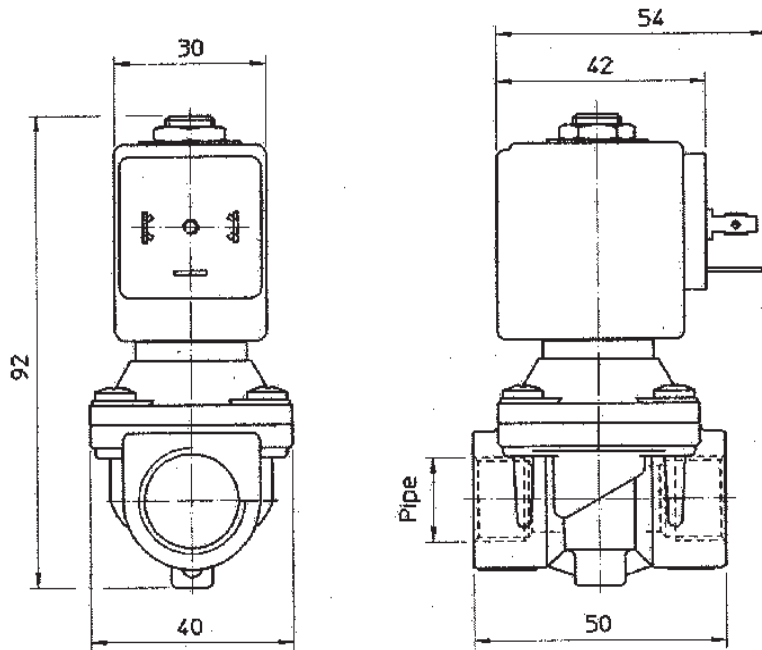
- Fonction : normalement fermé, NF
- Construction : membrane
- Presion : 0,1 - 16 bar max., voir tableau
- Matériel : Laiton, avec les parties intérieures en inox
- Obturateur : NBR standard, sur demande: viton, EPDM
- Temp. ambiante : max. +35°C
- Temp. fluides : -10 - +90°C
- Viscosité : max. 12cSt / ~2°E
- Tension d'alimentation: 230/50, 24/50
24/=
Autres tensions sur demande
- Connecteur : PG9
- Conformité électrique : IEC 335
- Indice de protection : IP 65 EN 60529 (DIN 40050) avec
bobine garnie de connecteur
- Fluides : neutre, gazeux et liquide
- Raccordement : 3/8 - 1/2" BSP



Electrovanne à action indirecte apte pour les fluides compatibles avec les matériaux de construction. A besoin d'une pression minimum de fonctionnement de 0,1 bar.
Les matériaux utilisés sont approuvés et garantis pour leur fiabilité dans le temps.

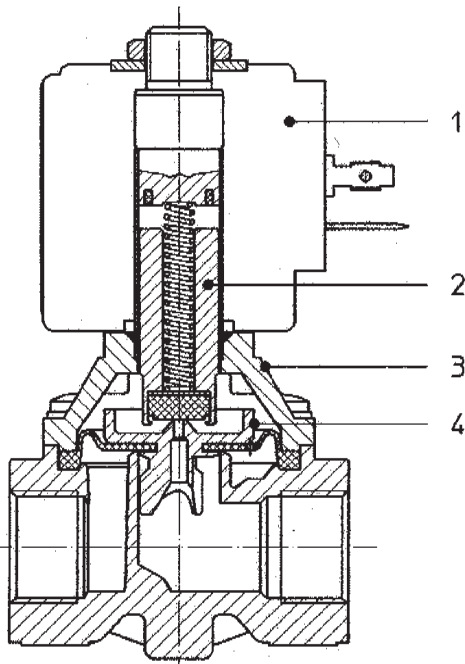
Racc. BSP	Ø de passage in mm	Kv l/min	Code	Min. pression (bar)	Max. pression (bar)		Puissance Watt
					AC	DC	
3/8"	12	35		0,1	20	10	8
1/2"	12	45		0,1	20	10	8

Encombremments en mm:



Puissance nominale		
Code	Appel	Maintien
	VA~	VA~
8 Watt	25	14,5

Parties de rechange



Pos nr.	Description	Code nr	
1	Bobine	8 watt	8 watt
2	Ensemble noyau mobile	R451284/B	R451284/B
3	Ensemble tube	R450938	R450938
4	Ensemble membrane	R450916/B	R450916/B